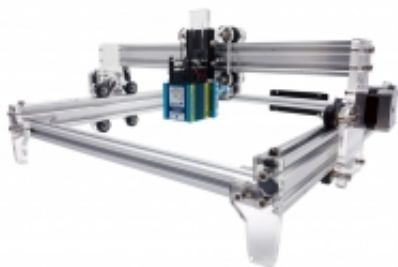


Az adatok aktuálisak: 04-04-2025 12:24

Termék link: <https://www.cncworld.hu/lazerplotter-gravirozo-15w-3040-fmhez-p-198.html>

Lézerplotter gravírozó 15W 3040 (fémhez)

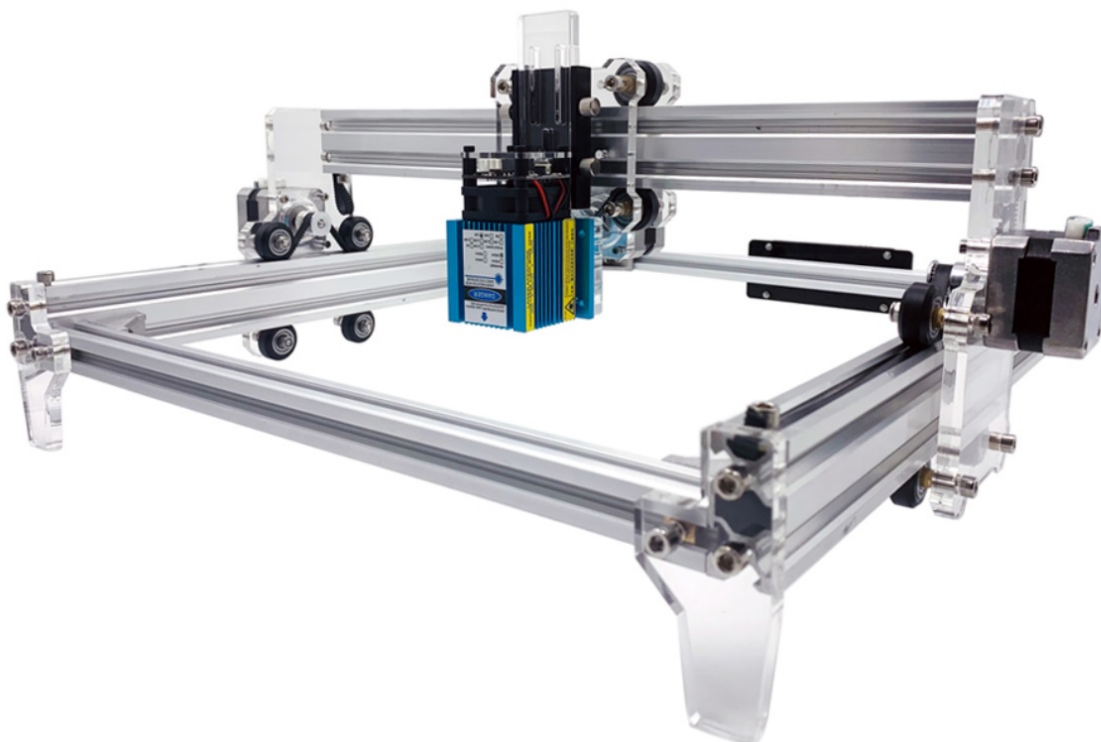


Ár brutto	173 900.00 Ft
Ár nettó	136 929.13 Ft
Előző ár	259 900.00 Ft
elérhetőség	raktáron
Szállítási idő	48 óra
Katalógusszám	10231
A gyártó kódja	CM-01-3040
gyártó	CNCTech

Termékleírás

LÉZERPLOTTER GRAVÍROZÓ 15W | 30x40cm

FIGYELEM - ÚJDONSÁG A PIACON!! 2023 ÉVI MODELL



SEGÍTSÉGÉVEL FÉMEKBE IS GARVÍROZHATSZ !!!

A 15W teljesítményű modern fej lehetővé teszi az anyagok vágását is. Próbálja ki ezt a gépet, és meglátja az egyszerűség erejét. . A gépet Önnek kell összerakni - a gravírozógép előkészítése működésre legfeljebb 0,5 órát vesz igénybe.

FIGYELEM!

Most már további szükséges tartozékokat is vásárolhat a gravírozóhoz az hatékony munkához, mint például egy füstelvezetővel ellátott védőburkolatot és másokat. Ezeket a következő linken találja meg:

https://www.cncworld.hu/tartozkok-lzergravrozo-plotterekhez-c-5_73_137.html





Ennek a gravírozógépnek köszönhetően kiváló minőségű grafikákat és feliratokat készíthet számtalan anyagon, rendkívüli ütemben.

Ez a gép nagy pontosságot és megismételhetőséget biztosít munka közben, ráadásul bármikor helyről-helyre mozgatható, súlya mindössze 5 kg.

A speciális 15 W-os fejnek köszönhetően könnyen gravírozhat fémekre, például rozsdamentes acélra vagy alumíniumra.

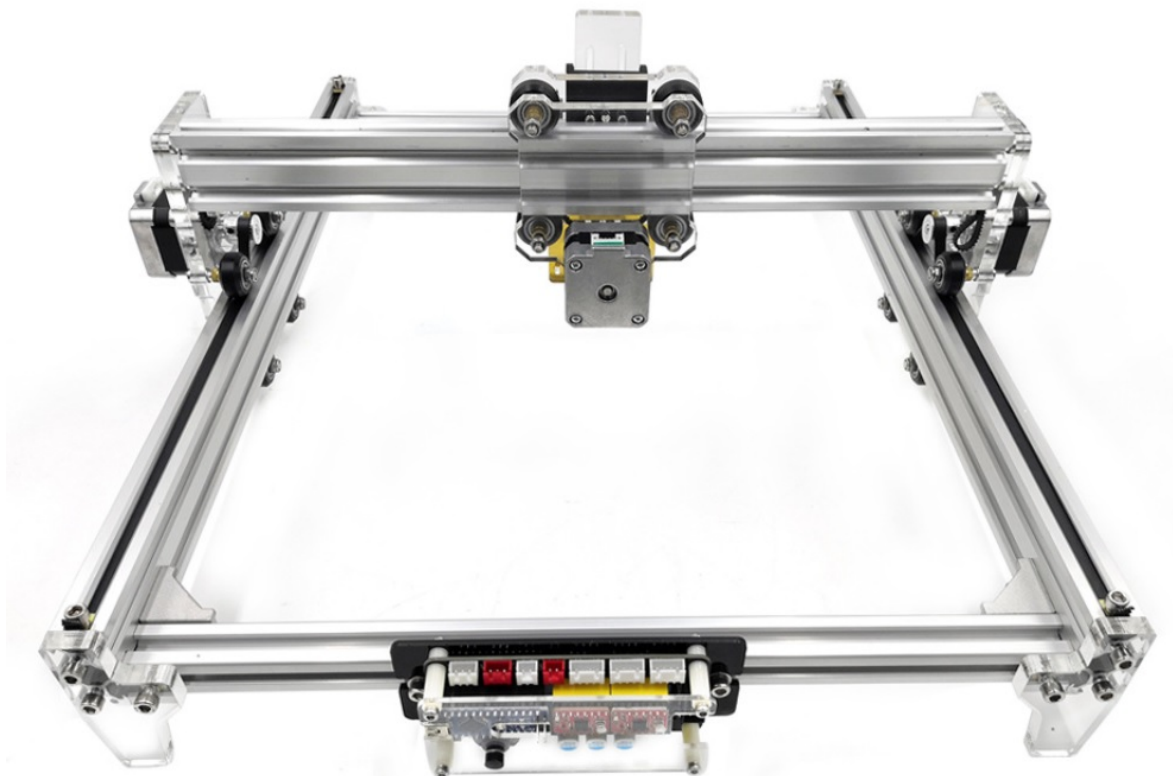
Könnyű, egyszerű és masszív felépítés miatt csakis szükségtelen adalékanyag. Nem kell aggódnia az olyan elemek állapota miatt, mint: tükrök vagy csövek, amelyek megtalálhatók a szokásos CO2 lézer plotterekben. Néha gyorsan megsérülhetnek, ha nem gondoskodik számos működési paraméterről.

Ehelyett egy karbantartást nem igénylő, modern lézerfejjel ellátott gépet kap, amely hosszú élettartammal rendelkezik, ami garancia minden alkalommal, amikor valamit alkotsz.



Legfőbb tulajdonságok:

- Nagy munkasztal - 30x40 cm
- Lézerfej teljesítménye 15W (lehetőség van gravírozni fémekben)
- Csekély súly - 5kg
- legújabb firmware GRBL
- csendes és kiadós munka, melyet görgős motor biztosít
- lehetőség nagy mennyiségű felhasználásra
- intuícós, ingyenes szoftver - LaserEngraver
- USB csatlakozás számítógéphez



Műszaki adatok:

Modell CNC3040 15W

Váz anyaga: erősített alumínium + műanyag

Munkaterület 30cm x 40cm

Teljesítmény 15W

Hűtés: levegő

Gravírozás módja: fénykép, szó, szkennelés, vázlat, pixel lézergravírozása

Fej élettartama: 10000 munkaóra (teljesítmény beállításától függően)

Lézernyaláb pontossága: 0,01mm

Lézernyaláb hossza: 450 nm

Bemeneti feszültség: AC 100V-240V, 50 / 60Hz

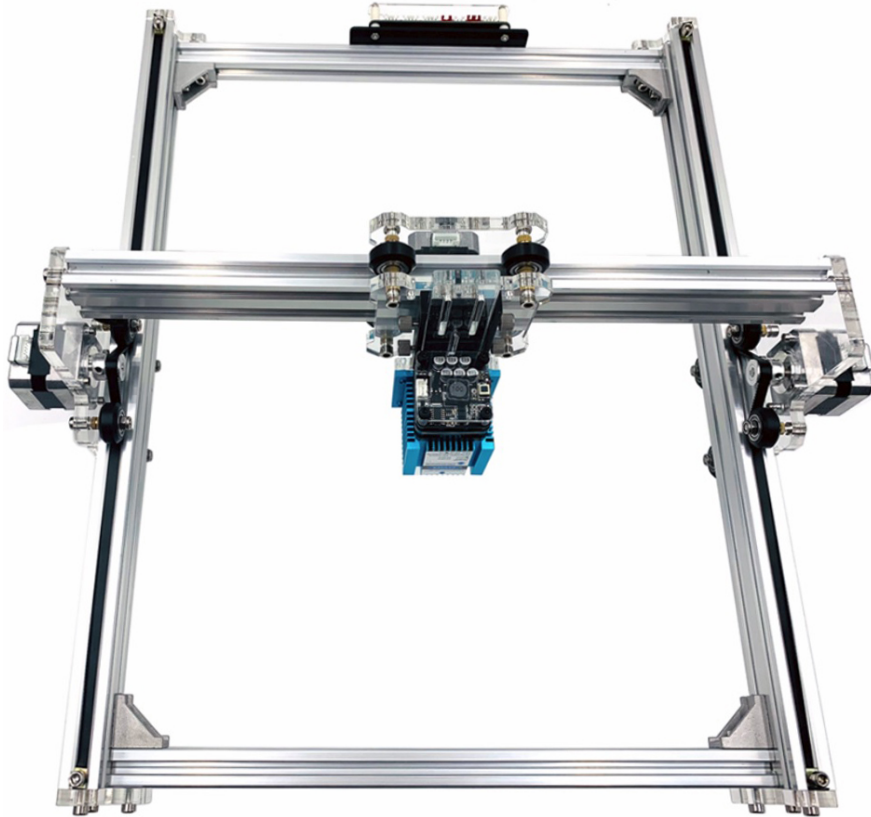
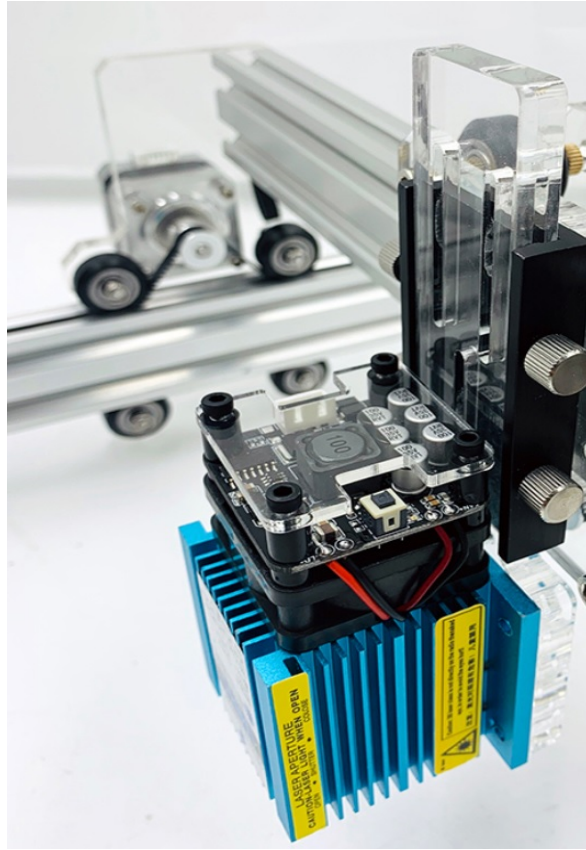
Munkafeszültség: DC 12V, 5A

Tengelyek száma: 2 tengely (X tengely- 1 motor | Y tengely - 2 motor)

Moduláció TTL&PWM : IGEN

Bemenet PWM/TTL DC3.3V-12V

Rendszertámogatás: Win XP/7/8/10



Olyan anyagokba gravírozhat sz mint:

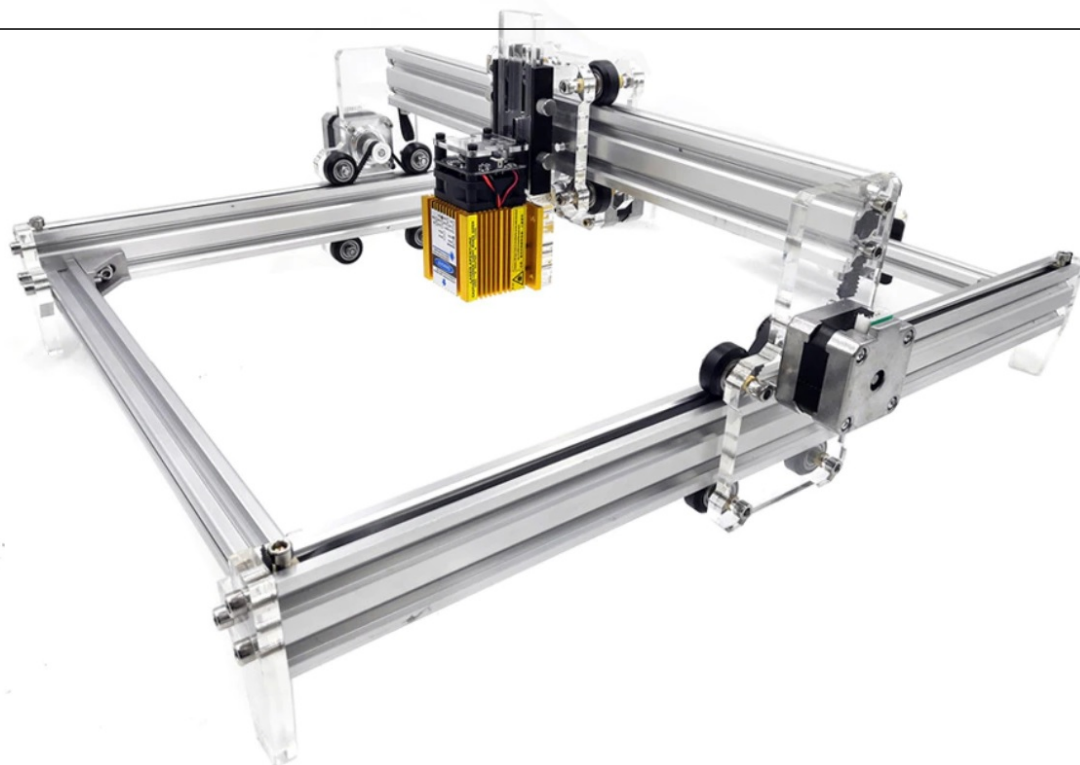
Bevontcél, Eloxált Alumínium, MDF, Papír, Fa, Műanyag, Bőr, Rétegelt lemez, , Műbőr, Laminátum, Ruha, Balsa, Textil.

Olyan anyagokat vághat sz mint:

Rétegeltlemez, Papír, Bőr, Ruha etc.

Alkalmazás :

- Reklámügynökségek,
- Ruhaipar,
- Szabó és cipő üzemek,
- Bőripar,
- Bútordekoráció,
- Csomagolásdekoráció,
- Bármely iparág melyben felhasználható a gravírozó



Készlet tartalma:

- Lézer plotter-Gravírozó CNC3040 15W
- Védőszemüveg
- Szerelési tartozékok
- Ingyenes szoftver



Grawerka Laserowa
Model: CM-01
3040+15W
Instrukcja Obsługi



Typowa konfiguracja oryginalna