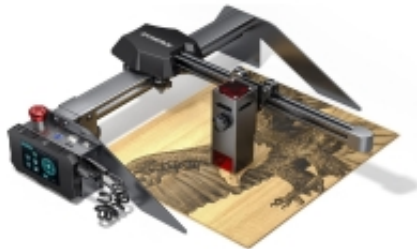


Az adatok aktuálisak: 03-04-2025 18:52

Termék link: <https://www.cncworld.hu/lazergravozo-plotter-p9-m40-atomstack-22x25cm-distribution-hu-p-564.html>



## Lézergravírozó plotter P9 M40 Atomstack 22x25cm | Distribution HU

Ár bruttó	<b>209 500.00 Ft</b>
-----------	----------------------

Ár nettó	<b>164 960.63 Ft</b>
----------	----------------------

elérhetőség	<b>raktáron</b>
-------------	-----------------

Szállítási idő	<b>24 óra</b>
----------------	---------------

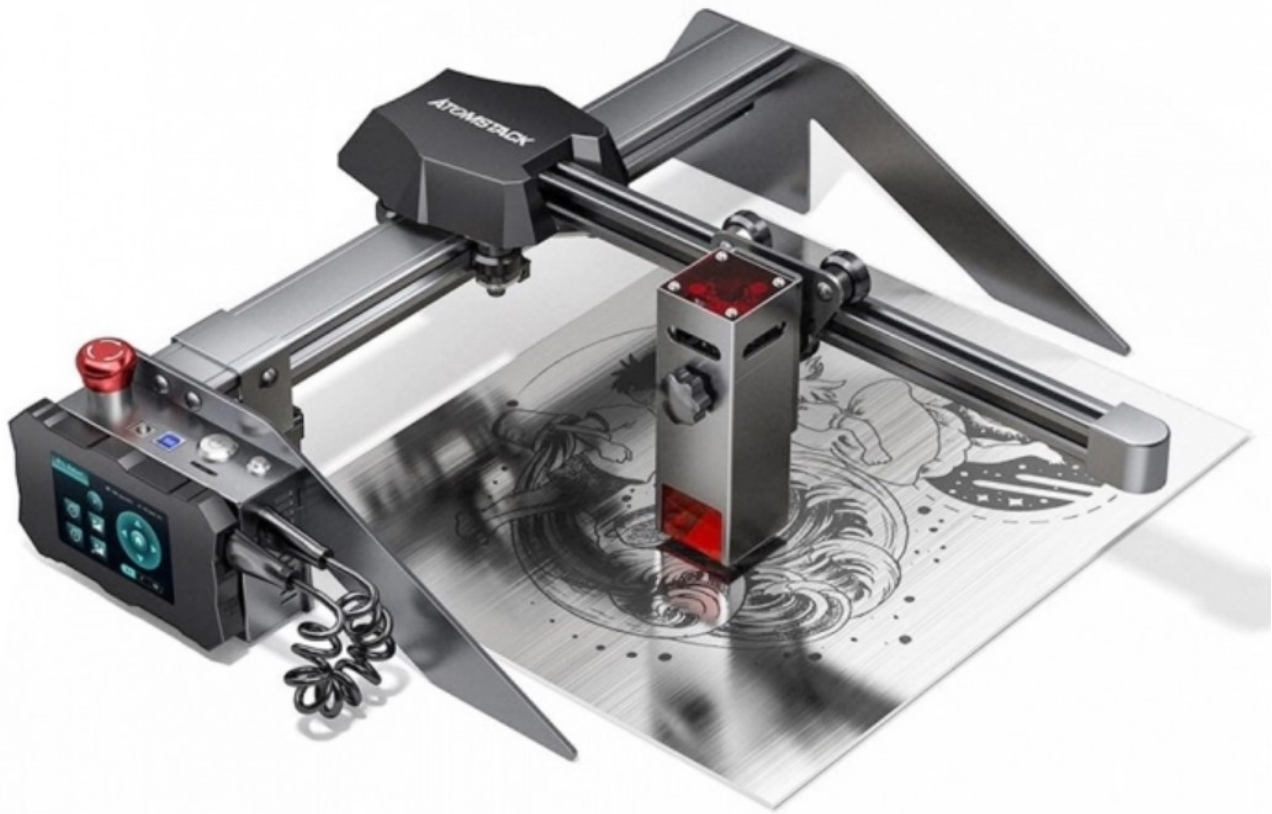
Katalógusszám	<b>10435</b>
---------------	--------------

A gyártó kódja	<b>P9-M40</b>
----------------	---------------

gyártó	<b>Atomstack</b>
--------	------------------

### Termékleírás

#### **P9 M40 ATOMSTACK lézergravírozó gép 22x25cm**



**Mi vagyunk ennek a lézergravírozó gépnek az hivatalos forgalmazói Magyarországon, minden vásárlásról áfás számlát állítunk ki, amelyről könnyedén visszaigényelheted az áfát, és költségként elszámolhatod. A legtöbb eladó a piacon nem ad ki számlát, ami a vásárló számára sokkal magasabb költségeket jelent.**

---

#### **FIGYELEM!**

Most további szükséges kiegészítőket is vásárolhatsz a gravírozógépedhez, például füstelszívóval ellátott védőt és egyéb kiegészítőket. Az alábbi linken találod őket:

[Tartozékok lézergravírozó plotterekhez](#)





## Széles lehetőségek egy kis lézergravírozó gépben

A P9 M40 lézergravírozó gép újdonság a piacon, azonban már más országokban bizonyították több ezer vásárló. Rendkívül praktikus és kompakt gép - mindössze 3,5 kg, és a kis méreteinek köszönhetően bárhol dolgozhat vele.

A P9 gravírozókat sokféle anyagon lehet használni, a műanyagoktól kezdve a rétegelt lemezig és fáig, egészen a **fémekig** - ez nem vicc, képesek vagyunk akár **rozsdamentes acélon is gravírozni** egy speciálisan tervezett fej segítségével, ami reflexió elleni védelemmel rendelkezik!

**A P9 M40 fontos fejlesztéseket kapott a régebbi P7 M40 modellhez képest:**

- Biztonsági gombbal ellátott vezérlőpanel és érintőképernyő (ez a megoldás a drágább Atomstack modellekben található)
- Új szűrő a szemek védelme érdekében a sugárzástól
- Új lézertechnológia alkalmazása, nagyobb sűrűségű lézersugárral és kisebb fókuszált ponttal, most a lézerpont mérete **0,08x0,08mm**, míg a P7 M40 modellnél 0,14x0,14mm volt - **kisebb lézerpont = nagyobb pontosság és koncentráltabb lézersugár**
- Nagyobb munkaterület: **22x25cm**

## New Upgraded Compressed Spot

\* The newly upgraded compressed spot size is only 0.08\*0.08mm, with greater energy density and more concentrated

\* Using a 50mm focal length, the effective laser energy range is longer (compared to ordinary lasers)

P9 M40  
Laser beam length 50mm  
Size 0.08mm

800°~850°  
Sintering temperature

650°~700°  
Sintering temperature

Other brands  
Laser beam length 30mm  
Size 0.25mm

Longer effective energy range, higher energy density, stronger cutting ability, finer spot size



A P9 M40 lézergravírozó gépnek nincs szüksége vízhűtésre, mint a CO2 lézereknek, nem kell beállítani az optikát és folyamatosan figyelni a munkaparamétereket a kiváló minőségű vágáshoz. Az építése nagyon egyszerű, szilárd és könnyű, így a legfontosabbra tudunk összpontosítani, a projektek készítésére.

Olyan gépet kapsz, amely egy karbantartásmentes, modern lézerfejjel rendelkezik, amely hosszú élettartamot biztosít, így megbízható minden alkalommal, amikor alkotsz.

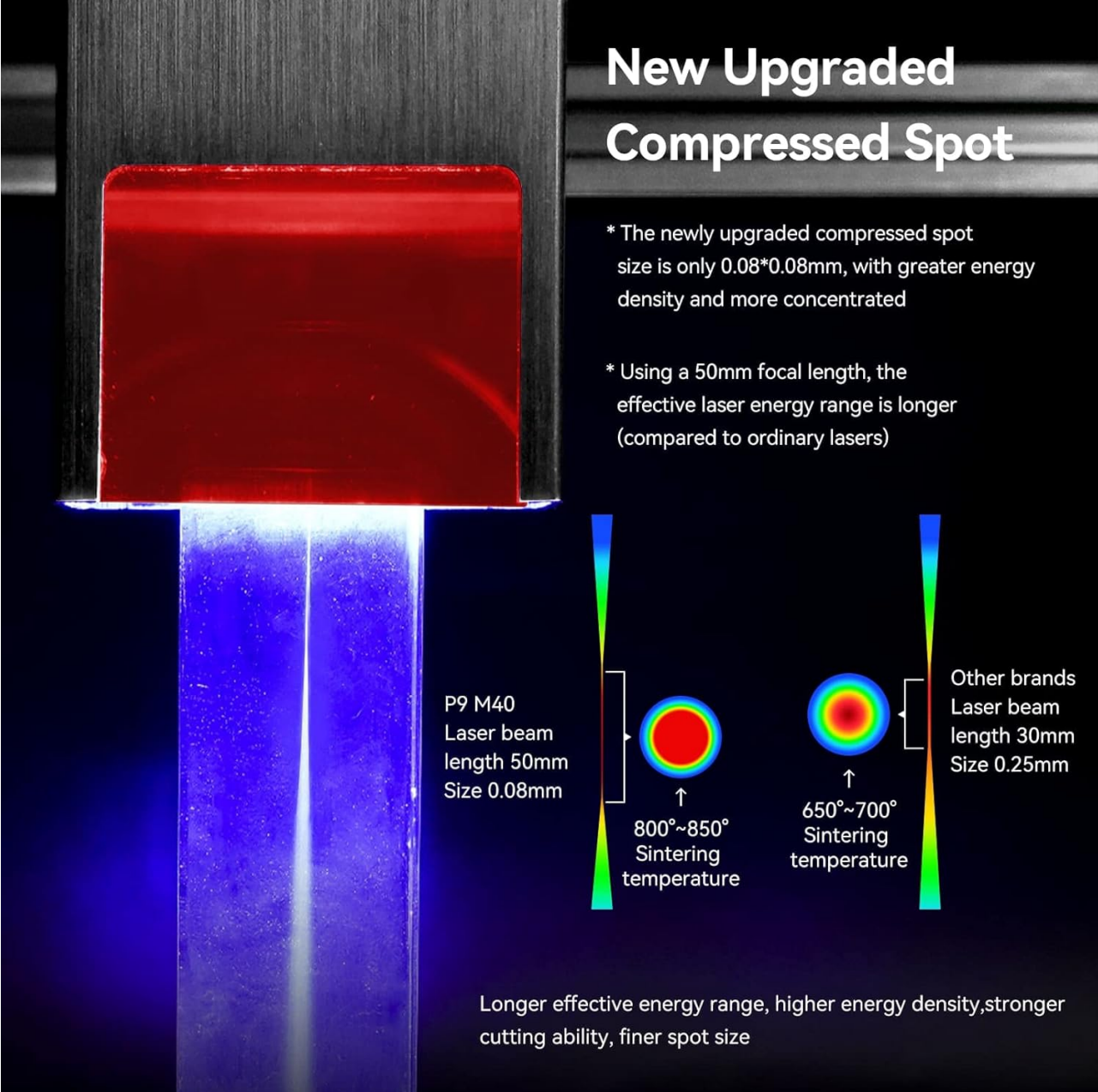
Az innovatív technológia alkalmazása révén – a továbbfejlesztett lézerfej, amely komprimált lézersugarat alkalmaz, élesebb gravírozásokat biztosít, mint a versenytársak hagyományos gépeinél.

Nemcsak a gravírozás az erőssége – sok anyagon képes vágni is.

### **Mi különbözteti meg a P9 M40 lézergravírozó gépünket?**

**Komprimált pont** - a lézergravírozó fejben alkalmazott 4 lencsés rendszer és a kollimálás révén a lézersugár jelentősen komprimálódik, így nagyobb teljesítményt biztosít a gravírozás és vágás során. A lézerpont csupán  $0,0064\text{mm}^2$  - a lézer rendkívül sűrű, és valódi 5,5W kimeneti teljesítményt biztosít, így képes gravírozni kerámián és még fémen is.

A lézer fókusza fix, és maga a lézersugár 50mm hosszúságra koncentrálódik (más márkák esetén 30mm), ami azt jelenti, hogy a lézer stabilabb teljesítményt biztosít, mint a változó fókuszu lézerek.



## New Upgraded Compressed Spot

\* The newly upgraded compressed spot size is only  $0.08 \times 0.08\text{mm}$ , with greater energy density and more concentrated

\* Using a 50mm focal length, the effective laser energy range is longer (compared to ordinary lasers)

P9 M40  
Laser beam length 50mm  
Size 0.08mm

800°~850°  
Sintering temperature

Other brands  
Laser beam length 30mm  
Size 0.25mm

650°~700°  
Sintering temperature

Longer effective energy range, higher energy density, stronger cutting ability, finer spot size

- **Offline gravírozás:** Az Atomstack A10 PRO érintőképernyős vezérlőpanellel rendelkezik, amely támogatja az offline gravírozást. Vágást és gravírozást végezhet a számítógép használata nélkül, ha beállítod az összes szükséges munkaparamétert a panelen. A vezérlőpanel intuitív és könnyen olvasható felhasználói felülettel rendelkezik, és egy hatékony operációs rendszer segíti a gyors és hatékony munkavégzést. Még azok a felhasználók is, akik még sosem használtak lézergravírozó gépet, könnyedén használhatják azt.

- **Panel hasznos gombokkal és csatlakozókkal:** Bármikor leállíthatjuk a gép működését a piros vészleállító gomb segítségével, mellette csatlakozók, gyors be- és kikapcsoló gomb, valamint RESET gomb található, amely leállítja a működést, kikapcsolja a terminált és újraindítja az eszközt.



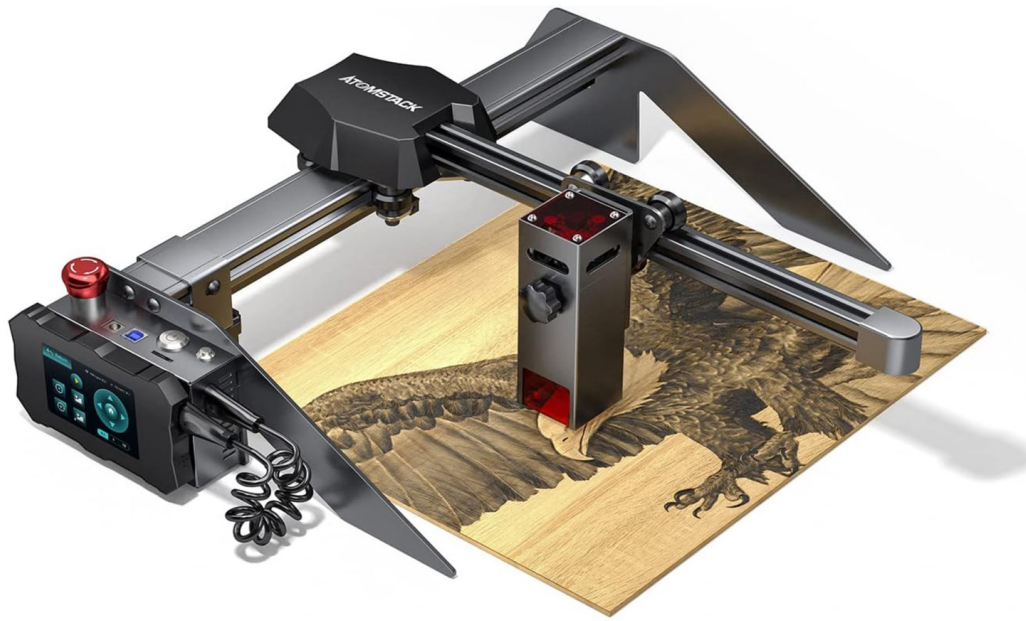


## Atomstack P9 M40 Independent Control Terminal

- Offline engraving
- Touch operation
- Ergonomic design



- **Ultra könnyű és tartós felépítés** – a gravírozó gép mindössze 3,5 kg, és a váz teljes egészében alumíniumból készült. A gép összeszerelése nem tart tovább 10 percnél. Könnyen áthelyezhető egyik helyről a másikra. Ezen kívül a váz nyitott, így könnyedén elhelyezheted az anyagot a munkaterületen, és módosíthatod annak pozícióját.



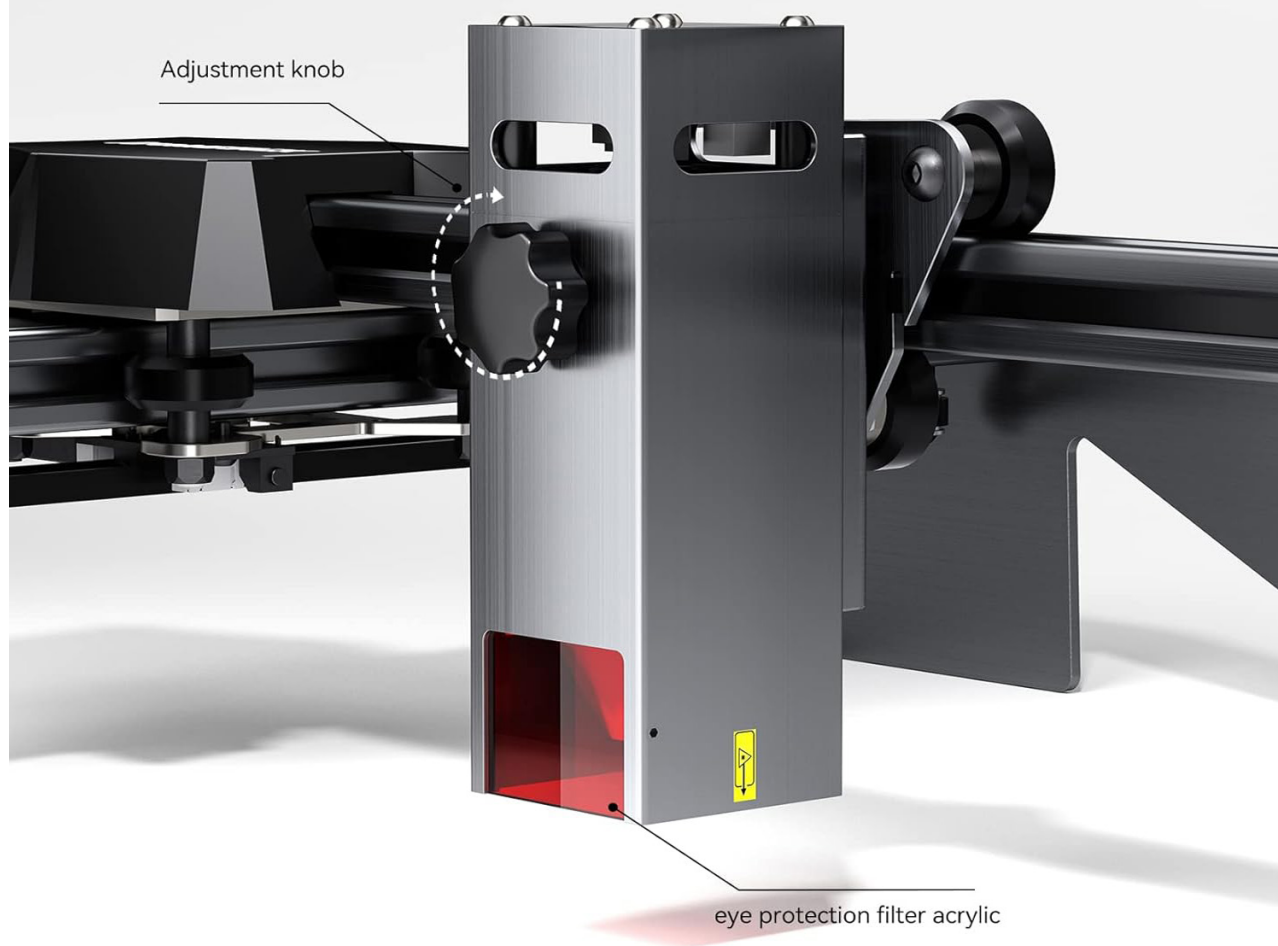
---

## Free 4 Support Blocks



**A csomagban 4 stabilizáló tartó is található** – a gép megfelelő elhelyezéséhez az anyaghoz képest. Segítenek akkor is, ha forgatható kiegészítővel gravírozol, ekkor növeled a gép magasságát.

## Spiral Button Makes Height Adjustment More Convenient



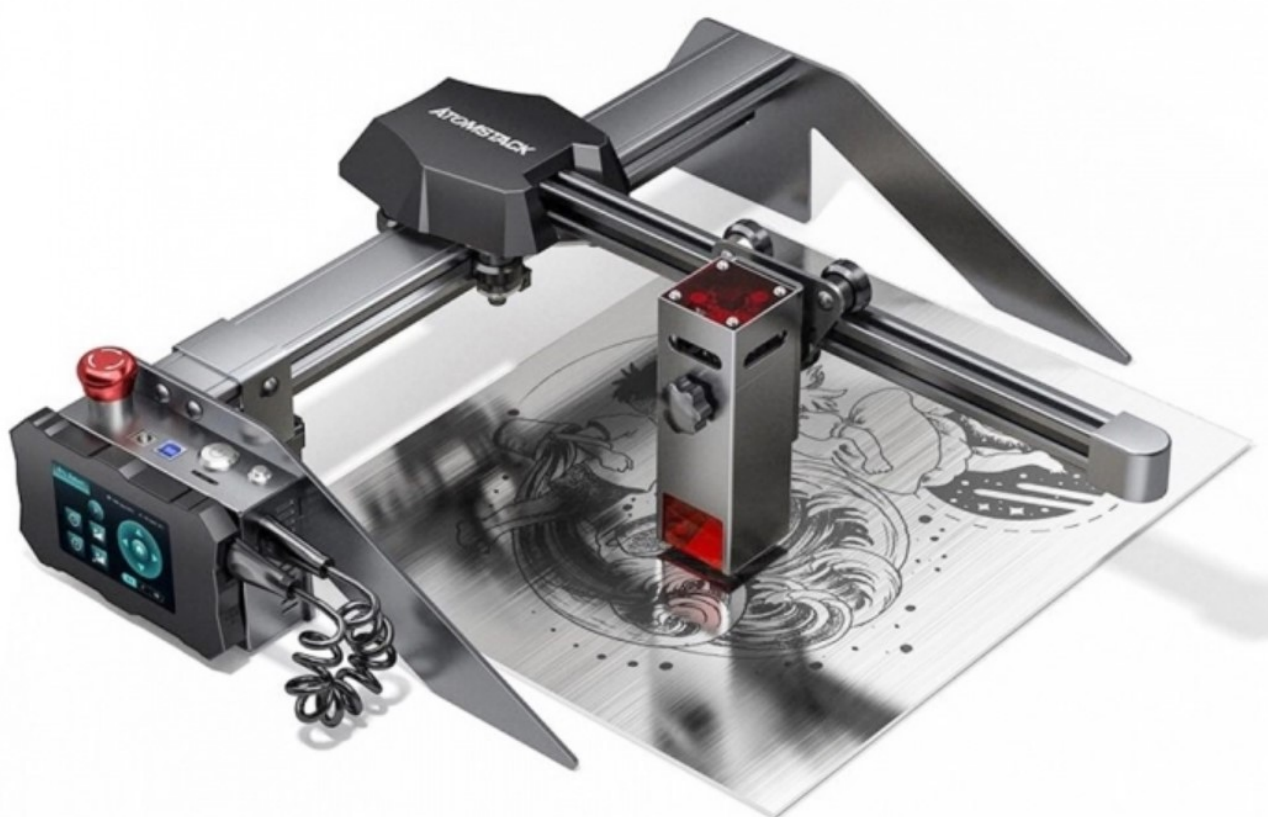
**A lézerfej magassága állítható,** és a szűrőüveg 97%-ban elnyeli az ultraibolya fényt, így munkához nincs szükség védőszemüvegre.

**Integrált menetes rúd:** A gépben integrált menetes rudat alkalmaznak a csatlakoztatott csatlakozó helyett. A léptetőmotor és a csavar integrált, így a lézer mozgása pontosabb és a csatlakozó tartósabb.

**Az X és Y tengelyeken precíz mérővonalak találhatóak,** hogy gyorsan mérhesd a hosszúságokat.

## Milyen anyagokkal használható a P9 M40 lézergravírozó gép?

- **Gravírozásra alkalmas anyagok:** Fa, rétegelt lemez, bambusz, karton, akril, műanyag, bőr, MDF, cserép, lakkozott fém, rozsdamentes acél stb.
- **Vágásra alkalmas anyagok:** Karton, hrc, rétegelt lemez, akril, műanyag, szivacs, MDF, bőr, rétegelt lemez.



---

### Mi található a csomagban:

- P9 M40 lézergravírozó gép
- Használati útmutató
- Védőlap az asztalra
- Összeszerelési tartozékok
- USB kábel
- 4 stabilizáló tartó

### A P9 M40 lézergravírozó gép műszaki adatai:
