

Termék link: <https://www.cncworld.hu/csuklos-aluminiu-ltra-4x4-lbakkal-p-217.html>

Csuklós alumínium létra 4x4 lábakkal

Ár brutto	113 500.00 Ft
Ár nettó	89 370.08 Ft
elérhetőség	raktáron
Szállítási idő	48 óra
Katalógusszám	10316
A gyártó kódja	HR-44
gyártó	Higher

Termékleírás

CSUKLÓS ALUMÍNIUM LÉTRA 4x4 HIGHER (kereszttróval)

4x4 HIGHER létra - univerzális és funkcionális

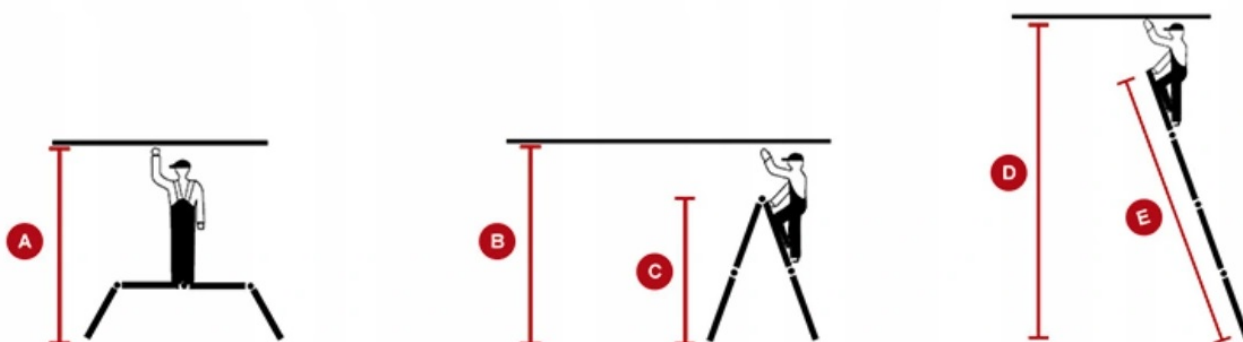
4x4 HIGHER csuklós alumínium létra platformmal - ez a piacon elérhető univerzális létra. A létra használható munkaállványként (acélplatform, szabadon álló létra és ferde létra. A létra legnagyobb előnye a multifunkcionalitás és az összezsukás utáni kompakt méretek).

Technikai paraméterek:

**Katalógusszám: modell: ML-104A / platform nélküli változat: ML-104
7 pozícióban állítható
Létra súlya: 15 kg
A stabilizátorok szélessége: 60 cm
Maximális terhelés: 150 kg / az EN-131 szerint
Megfelelőségi nyilatkozat EN-131
A platformok többfunkciós létra felhelyezése után 140x29,5 cm méretű felületet kapunk.**



Méreték:



A - munkamagasság * - kb. 3,00 m (helyzet - munkaállvány)

B - munkamagasság * - kb. 4,20 m (helyzet - szabadon álló létra)

C - létra magassága - 2,20 m (helyzet - szabadon álló létra)

D - munkamagasság * - kb. 5,60 m (helyzet - lehajló létra)

E - létra hossza - 4,60 m (helyzet - hajló létra)

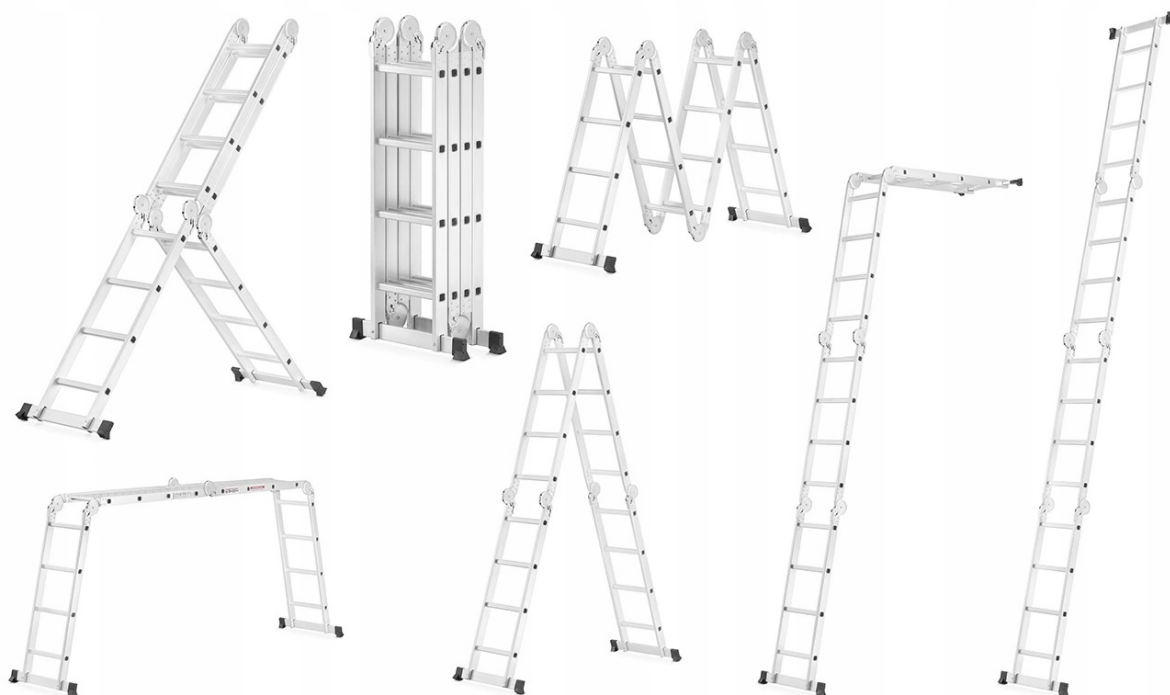
Szállítási méretek: hossz - 124cm x szélesség 37cm x magasság 26cm

A platformok többfunkciós létra felhelyezése után 140x29,5 cm méretű állást kapunk.

*** A „munkamagasság” kifejezés arra szolgál, hogy megadja a hozzávetőleges magasságot, amely a létráról biztonságosan elérhető. Ezeket a legtöbb létragyártó ellenőrzi, átlagértékek.**

A piac leg multifunkcionálisabb és kompaktabb létrája

Nem számít, hogy profi vagy barkácsolási rajongó - ez a létra biztosan nélkülözhetetlen eszköz lesz a műhelyében. Kompakt, robusztus, multifunkcionális - mindez egy létrán. Könnyedén szállíthatja a csomagtartóban, beteheti garázsba, műhelybe vagy akár egy lakásba. A létra 6 mozgatható acélcsuklójának használatával akár 7 különböző kombinációban is beállíthatja a létrát - ez teszi a piac univerzális létrájává.



Munkaállvány 3,00 m munkamagassággal

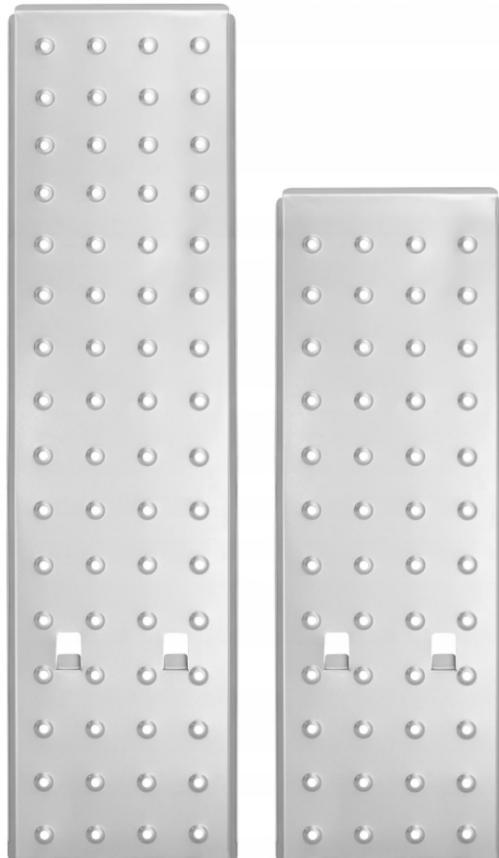
A 4x4 HIGHER csuklós létra kb. 120 cm magasságú és kb. 3,00 m munkaterülettel rendelkező munkaállvánnyá alakítható. A létra speciális csúszásgátló acél platformmal van felszerelve. Ennek a funkciónak köszönhetően nem kell platformokat vagy állványokat használni. A létra magassága lehetővé teszi a munka nagy részének könnyű

elvégzését a belső terekben.



Speciális acéllemez

A 4x4-es csuklós létra speciális acéllemezzel van felszerelve, amelynek köszönhetően a létra bakként vagy állványként használható. Az acél platform csúszásmentes és biztonságos a perforált felületnek köszönhetően. A fokokon lévő speciális kampók megakadályozzák a platform "kiakadását" használat közben.



Szabadon álló létra 4,20 m munkamagassággal

A 4x4 csuklós létra klasszikus helyzetben is kihajtható, ún szabadon álló, más néven festészet. Ez a beállítás lehetővé teszi a legtöbb könnyű munka elvégzését 4,20 m munkamagasságig.



Egyenes létra 5,60 m munkamagassággal

A csuklós létrát teljes formájában is kihajtható (a létra leghosszabb helyzete), így elérheti a 4,60 m hosszúságot és az 5,60 m munkamagasság. Ez a létra lehető leghosszabb helyzete.



Przeguby - największa zaleta

Konstrukcja drabiny wyposażona w mocne, stalowe przeguby, które umożliwiają płynne i szybkie zmienianie pozycji drabiny. Przeguby są nitowane do profilu drabiny, co umożliwia również ich wymianę (jako części ruchomej - eksploatacyjnej). Przeguby to również część wyróżniająca nasze drabiny na tle konkurencji.

Zastosowane w naszych drabinach duże, stalowe, mocne przeguby charakteryzują się wysoką wytrzymałością, trwałością i niezawodnością. Dołożyliśmy wszelkich starań, aby nasze przeguby były najwyższej jakości. Możemy pochwalić się, że są niezawodne a lekko pracujący system ryglowania zapewnia szybką i komfortową obsługę. Pamiętaj, że jako producent tych drabin zapewniamy wszystkie części wymienne. Nasze przeguby są nitowane do profili drabiny.

Jest to część eksploatacyjna - gdy zajdzie taka potrzeba możesz bez problemu wymienić przeguby, które można u nas zakupić jako osobną część.

Csuklók - a legnagyobb előny

A létra felépítése erős, acél csatlakozásokkal van ellátva, amelyek lehetővé teszik a létra helyzetének sima és gyors megváltoztatását. Az csuklókat a létra profiljához szegecseljük, ami szintén lehetővé teszi azok cseréjét (mozgatható - működtető részként). Az csuklók létráink részét képezik, amelyek megkülönböztetik őket a konkurenciától.

A létráinkban használt nagy, erős acél kötéseket nagy szilárdság, tartósság és megbízhatóság jellemzi. Mindent megtettünk annak érdekében, hogy csuklóink a legjobb minőségűek legyenek. Dicsekedhetünk azzal, hogy megbízhatóak, és a könnyű működésű

zárrendszer gyors és kényelmes szolgáltatást biztosít. Ne feledje, hogy az összes pótalkatrészt ezen létrák gyártójaként biztosítjuk. Csuklóink szegecseltek a létra profilokhoz.

Ez egy fogyó alkatrész - amikor felmerül a szükség, könnyen cserélheti az csuklókat, amelyeket külön alkatrészként nálunk lehet megvásárolni.



Kompakt méretek

Összecsukva a létra kevés helyet foglal el, és könnyen szállítható és tárolható. Könnyen elfér egy autó, műhely vagy garázs csomagtartójában. A létra kompakt kialakítása megkönnyíti és kényelmessé teszi a szállítást és tárolást

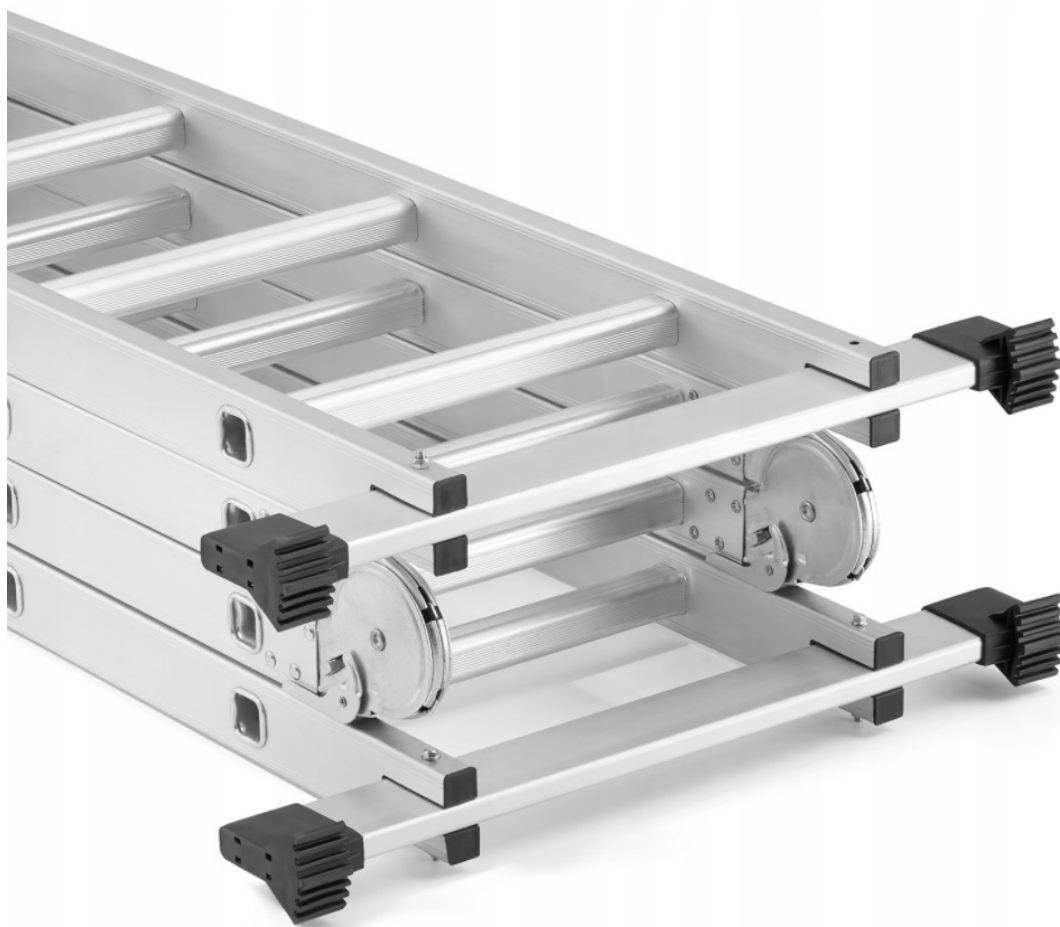


Csúszásgátló lépcsőfokok

A 4x4 csuklós létra a biztonsági követelményeknek megfelelően hornyolt lépcsőkkel van felszerelve, ami jelentősen növeli a biztonságot a létra használatakor.

Stabil és biztonságos

A létra két 60 cm széles keresztirányú stabilizátorral van felszerelve, amelyek egyenetlen talajon is garantálják a létra stabilitását. Két stabilizátor használatának köszönhetően - a létrák munka közbeni megbillenésének kockázata minimálisra csökkent. A speciális gumi és műanyag keverékből készült csúszásgátló stabilizáló lábaknak köszönhetően, speciális vágásokkal - a létra még biztonságosabb, még csúszós felületeken is.



Megfelel az EN-131 európai szabványnak

A felajánlott létra megfelel az EN-131 szabványnak, ami azt jelenti, hogy felépítését úgy alakították ki, hogy megfeleljen az alumínium létrákra vonatkozó szabvány által elfogadott összes biztonsági követelménynek.

